



Salient Dual con unidad de control remoto
(DC009DW Únicamente)

Móvil, Confiable, Simple

Móvil, Confiable, Simple



Sistema de inyección Salient Dual

El sistema de Inyección de contraste SALIENT™ ha sido diseñado para brindar seguridad y rendimiento con valor de vida útil superior. Ideal para sus necesidades de inyección de contraste, Salient Dual ofrece innovación y valor a unidades de CTal combinar movilidad, simplicidad y confiabilidad.



Monitor cuarto de control

- Control Wi-Fi habilitado para mantener su inyector Salient inalámbrico y móvil con una conexión segura
- Completa gestión del protocolo de inyección –todo desde la sala de control
- Curvas, datos de presión y flujo de la inyección en tiempo real
- Interfaz Intuitiva: con todas las ventajas de una tableta de pantalla táctil
- Historial de inyecciones: Almacena datos de más de 100 inyecciones realizadas
- Incluye calculadora de TFG en la tableta



Aspectos Clínicos destacados

Reducir artefactos de imagen

La utilización de solución salina permite minimizar los artefactos de rayas o destellos que a menudo son comunes cuando la vena cava superior se vacía en el lado derecho del corazón.

Mejora y aumenta el realce máximo del contraste.

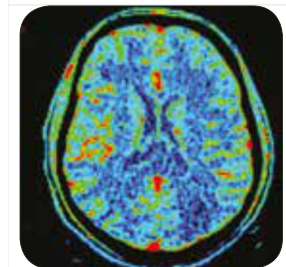
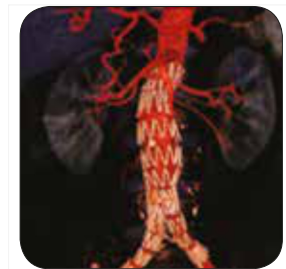
El uso de solución salina empuja el contraste a través del sistema vascular.

Control preciso del bolo de contraste en el tiempo

El uso de solución salina crea un bolo de contraste ajustado que permite una entrega mas precisa del contraste en el sistema vascular que es esencial para la exploración por tomografía de múltiples cortes.

Optimización del uso de contraste

El uso de solución salina puede evitar la acumulación de contraste en las venas y la línea de conexión de contraste



!Imágenes usadas con permiso

MEDRADsalient™ Inyector de contraste

Especificaciones, descripción general

Funcional

Presión máxima	300 psi
Flujo	0.1 to 10 ml/s
Volumen Máximo	190 ml
Protocolo multi-fase	Hasta seis fases Almacena 20 protocolos nombrados
Flujo de llenado manual	Hasta 10 ml/s
Flujo de llenado automático	Hasta 10 ml/s

Controles

Base	Entrada línea de poder IEC
Cabezal	Interruptor de encendido Pantalla LCD de 5.7" sensible al tacto Botón de armado Botón de Encendido
Interruptor manual (opcional)	Inyectar inicio/parada
Interruptor de pie (opcional)	Inyectar inicio/parada
Control remoto infrarrojo	Inyectar inicio/parada

Mecánicos

Peso	25.5 kg
Altura	1315 mm
Área en el Piso	500 mm x 500 mm
Número de ruedas	4 Ruedas, Todas con bloqueo individual

Electricas

Voltaje de alimentación	100 - 230 VAC
Frecuencia de línea	50/60 Hz
Operación con Baterías	Batería doble, sellada ácido plomo
Operación principal de potencia	Operación Simultanea y carga de batería
Mantenedor de calor (Uno Incluido)	37°C +/-4°C, 5W

Detalles para ordenar

DESCRIPCION	PARTE #
Inyector Salient Sencillo	DC009S
Inyector Salient Sencillo con tableta (RCU)	DC009SW
Inyector Salient Doble	DC009D
Inyector Salient Doble con tableta (RCU)	DC009DW
Conectores Duales (caja de 50)	ZY5152
Conectores sencillos (caja de 50)	ZY5151
Jeringa con tubo de llenado rápido (caja de 50)	ZY6322
Jeringa con espigo para llenado (caja de 50)	ZY6323
Jeringa con espigo y tubo de llenado (caja de 50)	ZY6324
Jeringa con tubo de llenado (caja de 50)	ZY6325
Interruptor de pie	SF0004
Interruptor manual	SF0005
Mantenedor de Calor (Uno Incluido)	DC022
Manual de operación -CD multi-lenguaje (uno (1) incluido)	MN040015

Todos los Productos Bayer tiene un Año de garantía.

Bayer, la cruz de Bayer, MEDRAD, y IMAXEON son marcas comerciales del grupo de empresas Bayer.

Imaxeon Pty Ltd es una subsidiaria de Bayer Medical Care, Inc. MEDRAD es una marca registrada a nivel federal de Bayer Medical Care, Inc. EE. UU. Salient es una marca comercial de Bayer Medical Care, Inc. Usada con permiso de Bayer Medical Care, Inc. Con el fin de mejorar continuamente la calidad del producto, las especificaciones que se muestran en este folleto pueden cambiar a discreción del fabricante.

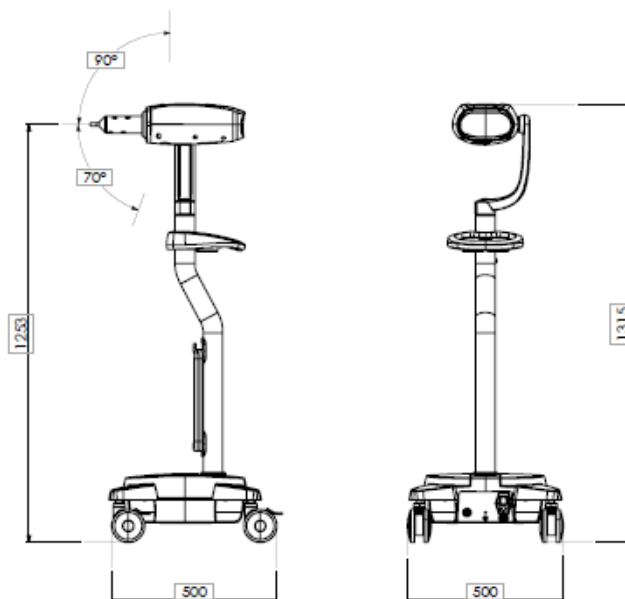
1. Imágenes de diagnóstico cortesía del Royal Prince Alfred Hospital.

Una compañía con Calidad

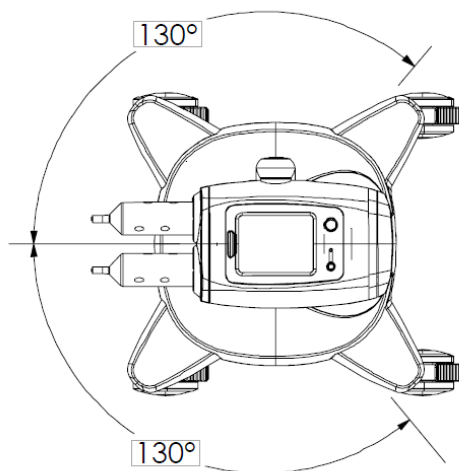
EN ISO 13485:2012

DIMENSIONES

Vista Lateral



Vista Superior



"Material para uso exclusivo profesionales de la salud"

